



sartorius
mechatronics

Низкопрофильные весы серии IF для использования в химической, фармацевтической и пищевой промышленности



По вопросам продаж и поддержки обращайтесь:

Астана+7(7172)727-132, Волгоград(844)278-03-48, Воронеж(473)204-51-73, Екатеринбург(343)384-55-89,
Казань(843)206-01-48, Краснодар(861)203-40-90, Красноярск(391)204-63-61, Москва(495)268-04-70,
Нижний Новгород(831)429-08-12, Новосибирск(383)227-86-73, Ростов-на-Дону(863)308-18-15, Самара(846)206-03-16,
Санкт-Петербург(812)309-46-40, Саратов(845)249-38-78, Уфа(347)229-48-12

sst@nt-rt.ru || sartorius.nt-rt.ru



Экономьте ценное время.

Интегрируйте весы в производственный процесс.


Весы все чаще и чаще интегрируют в производственный процесс с целью сделать их более эффективными. Задачи, требующие взвешивания большого количества продукции или контейнеров, дают большую возможность сэкономить время, которое так необходимо в этих ситуациях.

Традиционные напольные весы часто представляют собой механическое препятствие в производственном процессе, в то время как монтаж в приямок скрывает множество недостатков. Низкопрофильные весы IF от Sartorius предлагают практичное и берегающее время решение.

Традиционные напольные весы

- Неподвижное препятствие, которое задерживает последовательность производственного процесса.
- Смонтированные весы в приямок могут вызвать проблему статичности расположения.
- Гигиенические проблемы, вызванные недоступностью мест накопления загрязнений; могут быть очищены со значительными затратами времени.

Низкопрофильные весы IF

- + Легкая работа благодаря эргономичному дизайну и современному оборудованию.
 - + Идеальны для чистых комнат в фармацевтической промышленности, так как весы спроектированы с учетом требований гигиены.
 - + Подходят для работы с агрессивными веществами благодаря использованию стойких материалов
 - + Легкая очистка водой, например, в пищевой промышленности.
 - + Легкое перемещение благодаря роликам.
 - + Низкая стоимость эксплуатации и долгий срок службы, благодаря крепкой конструкции.
 - + Модификация по требованиям.
- 

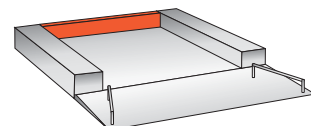
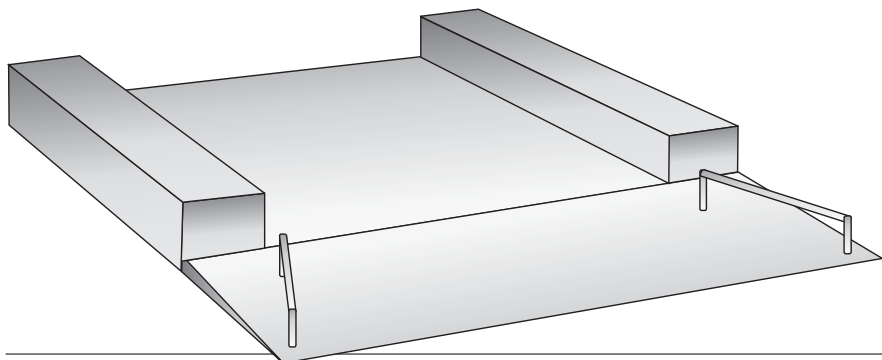


Созданы для взвешивания.

Выберите решение из множества

Стандартные модели

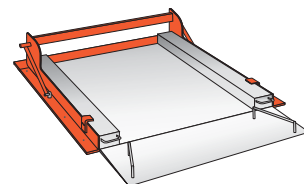
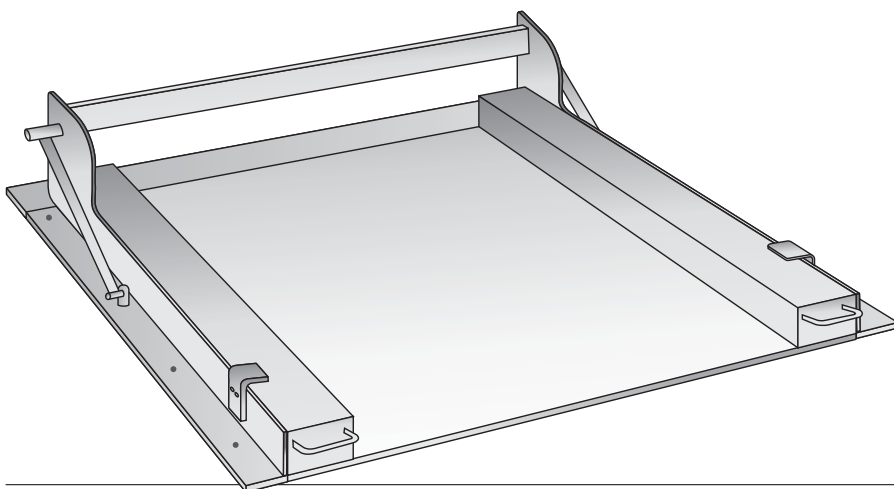
Грузы весом до 1 тонны могут быть размещены на платформе без больших усилий из-за малой высоты платформы и ramпы.



Опция Т4
Защита от проезда насквозь
для исключительно
односторонней работы

Модели с подъемным механизмом

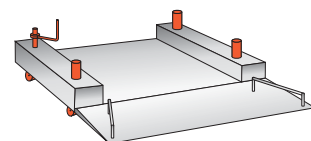
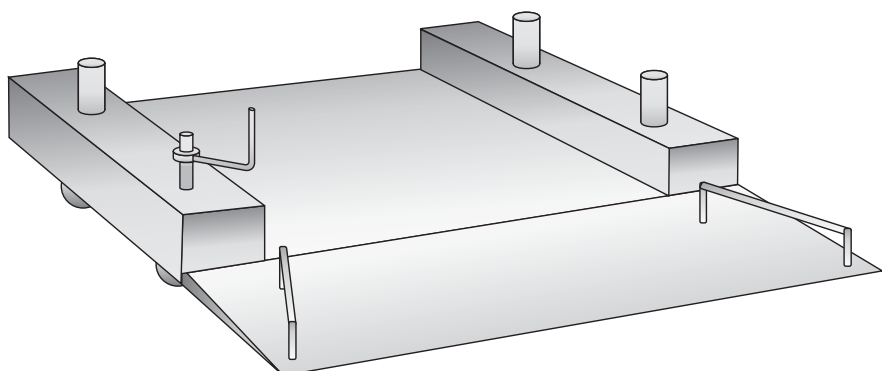
Идеальны для стационарных задач; платформа поднимается вверх для очистки весов и пола.



Опция Т8
Устройство подъема,
усилие, прилагаемое при
подъеме меньше 20 кг,
для одного человека

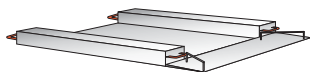
Модели с роликами

Вариант с выдвигаемыми роликами, с перемещением весов легко справится один человек - идеальны для меняющихся мест использования. Легко очищать поверхность под весами.

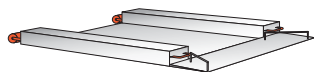


Опция Т7
4 встроенных выдвигающихся
ролика

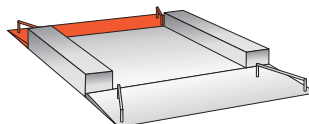
конфигураций и опций.



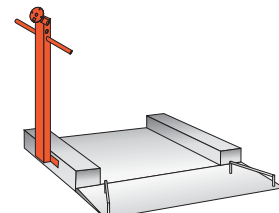
Опция T13
4 транспортных захвата на
передней и задней стороне



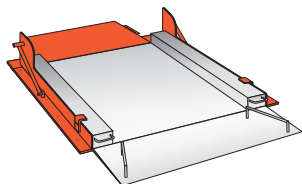
Опция T6
Ролики на задней стороне и
захваты на передней для
одностороннего подъема
и перемещения



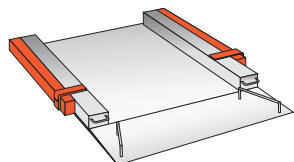
Опция T15
Вторая рампа для двух-
сторонней работы и
для проезда насквозь



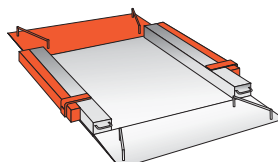
Опция T14
Колонна для крепления
весового терминала



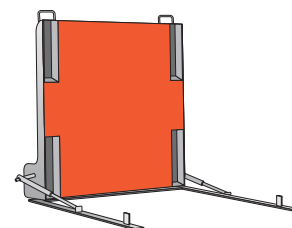
Опция T12
Аналогично опции T8, но
со второй рампой для двух-
сторонней работы и
проезда насквозь



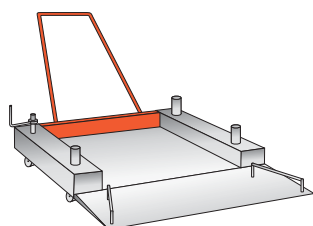
Опция T10
Простое подъемное устройство
на шарнирах и пневмо-
цилиндрах, для двух человек



Опция T11
Аналогично опции T10, но
со второй рампой для двух-
сторонней работы и
проезда насквозь



Опция T9
Пластина для дна весов,
защита и легкая очистка



Опция T5
Рукоятка для перемещения
платформы, совмещенная с
защитой от проезда насквозь

Сократите риски.

Безопасность благодаря применению стойких



Материал	Сталь	Нержавеющая сталь	Нержавеющая сталь	Нержавеющая сталь
Качество		V2A (1.4301 2В холодно-катанная; AISI 304)	V2A (1.4301 2В холодно-катанная; AISI 304)	V4A (1.4571 2В холодно-катанная; AISI 316 Ti)
Обработка	окрашенные	струйная полировка	электрополировка; Чистота поверхности < 0.8 мкм	электрополировка; Чистота поверхности < 0.4 мкм
Класс защиты в стандарте опционально	IP65	IP68 IP69K	IP68 IP69K	IP68 IP69K



Высокое качество обработки поверхности
Немецкий Стандарт DIN 11850 рассматривает среднее значение чистоты поверхности $Ra < 0,8$ мкм как адекватное для стерильных процессов. Для более требовательных задач мы также предлагаем чистоту поверхности менее 0,4 мкм.

материалов, высокого класса защиты и соответствию стандартам.

Опционально, все модели серии IF подходят для использования в потенциально взрывоопасных Зонах 2 и 22.
ATEX: II 3 GD EEx nR II T6 T80°C

Специальная серия IFXS4 подходит для установки в взрывоопасных атмосферах (Зона 1 и 21, 2 и 22) и имеет класс защиты IP69K.
ATEX: II 2 GD EEx ib II C T4 T150°C

GMP | HACCP

Конструкционные детали весов, материалы, класс защиты, обработка поверхности и сертификаты качества являются основой для использования весов в поднадзорных производствах. Мы обеспечиваем интеграцию в валидационный процесс (IQ|OQ), при помощи Factory Acceptance Test (FAT).

NIOSH (Национальный институт по промышленной безопасности и здоровью)

Модели с подъемным механизмом (опция T8) удовлетворяет требованиям NIOSH о возможности очистки одним человеком с минимальными усилиями.



Внимание к деталям обеспечивает высокий уровень практического эффекта.



Гигиенический дизайн
Низкопрофильные весы IF спроектированы для использования в зонах с высокими требованиями по чистоте: они полностью удовлетворяют правилам EHEDG, предотвращают попадание инородных включений благодаря особенностям поверхности и нержавеющей стали высокого качества, устойчивые к влаге и пыли (класс защиты до IP69k).



Подходят для чистых комнат
Используются материалы, подходящие для чистых комнат, с высоким качеством обработки поверхности согласно DIN 11850. Электрополировка с чистотой поверхности менее 0.8 мкм или 0.4 мкм.



Экономят время и силы
Легкие в эксплуатации благодаря выдвигающимся роликам и рукоятка для перемещения.



**Малая высота платформы**

Высота платформы всего 35 мм, опционально еще ниже – 25 мм. Короткая рампа с малым углом подъема для легкого въезда.

**Требуется мало места**

Короткая отделяемая рампа занимает мало места на производстве и оставляет больше пространства для транспортных маршрутов.

**Легко и безопасно**

Благодаря очень пологому въезду, грузы до 1 тонны могут быть размещены на платформе легко и безопасно.

**Высокий класс защиты**

Опциональный класс защиты IP69k делает весы IF стойкими к очистке под давлением.

**Надежность**

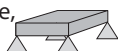
Долгий срок службы механических и электрических компонентов благодаря крепкой конструкции и качеству сборки.

Модели:

IF	P	4
----	---	---

Платформа Дизайн:

P = Сталь
S = Нерж. сталь
XS = EX исполнение,
нерж. сталь



Кол-во тензодатчиков

1500	RR
------	----

НПВ, кг

Размер платформы

L

Разрешение:
Без проверки
15,000 d = L
30,000 d = I

С проверкой
3,000 e = LCE
2x 3,000 e = NCE*

Наибольший предел взвешивания

НПВ от 150 кг до 3,000 кг практически для любой задачи.

Весы защищены от перегрузки.

Модели с другим НПВ доступны по запросу.

Размеры и дизайн

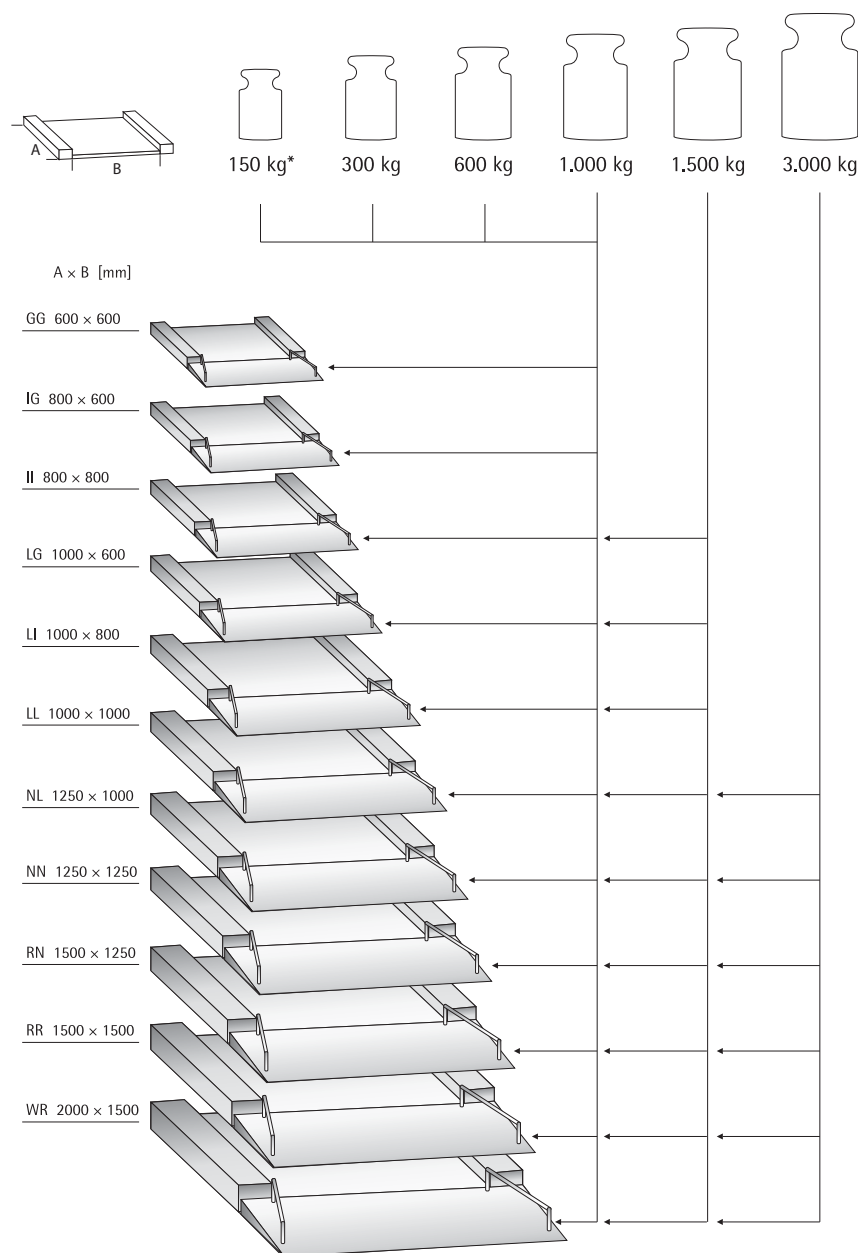
Размеры платформ от 600x600 мм до 2,000x1,500 мм на выбор для необходимого размера контейнера и НПВ. Стандартный дизайн дополняется широким набором опций.

Специальные размеры по запросу.

Специальный дизайн

Для того, чтобы адаптировать весы для вашего производственного процесса, мы также производим специальные конструкционные системы, захваты, рамы и весы для специализированных контейнеров.

Специальные конструкции и решения по запросу.



* Нет возможности сделать весы с НПВ 150 кг с разрешением NCE для размеров NN, RN, RR и WR

Технические характеристики

НПВ		150 кг	300 кг	600 кг	1,000 кг	1,500 кг	3,000 кг
Размеры, мм (АхВ)	ID	Стандартная высота опциональная высота, мм					
600x 600	GG	35 25	35 25	35 25	35 25	–	–
800x 600	IG	35 25	35 25	35 25	35 25	–	–
800x 800	II	35 25	35 25	35 25	35 25	35 25	–
1,000x 600	LG	35 25	35 25	35 25	35 25	35 25	–
1,000x 800	LI	35 25	35 25	35 25	35 25	45 35	–
1,000x 1,000	LL	35 25	35 25	35 25	35 25	45 35	45 –
1,250x 1,000	NL	35 25	35 25	35 25	35 25	45 35	45 –
1,250x 1,250	NN	35 25	35 25	45 35	45 35	45 35	45 –
1,500x 1,250	RN	35 25	35 25	45 35	45 35	45 35	45 –
1,500x 1,500	RR	45 35	45 35	45 35	45 –	45 –	45 –
2,000x 1,500	WR	45 35	45 35	45 35	45 –	45 –	45 –

Однодиапазонные весы

НПВ, кг	-I 30,000 d, г	-L 15,000 d, г	-LCE 3,000e, с поверкой г
150	5	10	50
300	10	20	100
600	20	50	200
1,000	50	100	500
1,500	50	100	500
3,000	100	200	1,000

Двухдиапазонные весы

-NCE, 2x3,000 e, с поверкой				
НПВ, кг	НПВ, диапазон 1 кг	Разрешение, диапазон 1 г	НПВ, диапазон 2, кг	Разрешение, диапазон 2 г
150	60	20	150	50
300	150	50	300	100
600	300	100	600	200
1,000	600	200	1,000	500
1,500	600	200	1,500	500
3,000	1,500	500	3,000	1,000

По вопросам продаж и поддержки обращайтесь:

Астана+7(7172)727-132, Волгоград(844)278-03-48, Воронеж(473)204-51-73, Екатеринбург(343)384-55-89,
 Казань(843)206-01-48, Краснодар(861)203-40-90, Красноярск(391)204-63-61, Москва(495)268-04-70,
 Нижний Новгород(831)429-08-12, Новосибирск(383)227-86-73, Ростов-на-Дону(863)308-18-15, Самара(846)206-03-16,
 Санкт-Петербург(812)309-46-40, Саратов(845)249-38-78, Уфа(347)229-48-12

sst@nt-rt.ru || sartorius.nt-rt.ru