

Весы лабораторные электронные CUBIS

Назначение средства измерений

Весы лабораторные электронные CUBIS (далее – весы) предназначены для измерений массы при статическом взвешивании различных веществ и материалов в производственных, научных и учебных лабораториях на предприятиях различных отраслей промышленности и сельского хозяйства.

Описание средства измерений

Принцип действия весов основан на электромагнитной компенсации системой автоматического уравнивания воздействия, вызванного весом груза, с последующим преобразованием компенсационного усилия системы в электрический сигнал. Результат взвешивания выводится на жидкокристаллический дисплей весов.

Конструктивно весы представляют собой два модуля, соединенных системой обмена данными – взвешивающий модуль и модуль терминала, предназначенный для выбора режимов работы весов и индикации результатов взвешивания. Весы имеют верхнее расположение грузоприемной платформы.

Взвешивающий модуль оснащен следующими дополнительными устройствами (указанными ниже в соответствии с ГОСТ Р 53228-2008):

- устройством установки по уровню (автоматическим или ручным) (Т.2.7.1)
- устройствами установки нуля (Т.2.7.2):
 - полуавтоматическим устройством установки нуля (Т.2.7.2.2)
 - автоматическим устройством установки нуля (Т.2.7.2.3)
 - устройством первоначальной установки нуля (Т.2.7.2.4)
- устройством слежения за нулем (может быть отключено) (Т.2.7.3)
- устройствами тарирования (Т.2.7.4):
 - устройством уравнивания тары (Т.2.7.4.1)
 - устройством взвешивания тары (Т.2.7.4.2)
 - устройством предварительного задания массы тары (Т.2.7.5).

Дополнительно взвешивающий модуль оснащен следующими функциями:

- устройством автоматической юстировки «isoCAL» (при изменении температуры окружающего воздуха или по времени);
- устройством полуавтоматической юстировки (при выборе соответствующего подпункта меню модуля терминала).

Взвешивающие модули выпускаются в разных модификациях, отличающихся метрологическими и техническими характеристиками 2.7S; 3.6P; 6.6S; 524S; 3203S; 5203S; 5202S; 14202S.

Взвешивающие модули могут быть оснащены стационарной ветрозащитной витриной нескольких модификаций:

- DE – стеклянная открываемая вручную (для 5203S; 5202S);
- DR – из нержавеющей стали (для 5203S; 5202S);
- DU – стеклянная открываемая вручную (для 524S; 5203S; 5202S);
- DA – стеклянная открываемая автоматически (для 524S; 5203S; 5202S);
- DI – стеклянная открываемая автоматически, со встроенным ионизатором (для 524S; 5203S; 5202S);
- DM – стеклянная открываемая автоматически (для 2.7S; 6.6S; 3.6P);
- D0 – без ветрозащитной витрины (для 14202S).

Архангельск (8182)63-90-72
Астана (7172)727-132
Астрахань (8512)99-46-04
Барнаул (3852)73-04-60
Белгород (4722)40-23-64
Брянск (4832)59-03-52
Владивосток (423)249-28-31
Волгоград (844)278-03-48
Вологда (8172)26-41-59
Воронеж (473)204-51-73
Екатеринбург (343)384-55-89
Иваново (4932)77-34-06

Ижевск (3412)26-03-58
Иркутск (395)279-98-46
Казань (843)206-01-48
Калининград (4012)72-03-81
Калуга (4842)92-23-67
Кемерово (3842)65-04-62
Киров (8332)68-02-04
Краснодар (861)203-40-90
Красноярск (391)204-63-61
Курск (4712)77-13-04
Липецк (4742)52-20-81
Киргизия (996)312-96-26-47

Магнитогорск (3519)55-03-13
Москва (495)268-04-70
Мурманск (8152)59-64-93
Набережные Челны (8552)20-53-41
Нижний Новгород (831)429-08-12
Новокузнецк (3843)20-46-81
Новосибирск (383)227-86-73
Омск (3812)21-46-40
Орел (4862)44-53-42
Оренбург (3532)37-68-04
Пенза (8412)22-31-16
Казахстан (772)734-952-31

Пермь (342)205-81-47
Ростов-на-Дону (863)308-18-15
Рязань (4912)46-61-64
Самара (846)206-03-16
Санкт-Петербург (812)309-46-40
Саратов (845)249-38-78
Севастополь (8692)22-31-93
Симферополь (3652)67-13-56
Смоленск (4812)29-41-54
Сочи (862)225-72-31
Ставрополь (8652)20-65-13

Сургут (3462)77-98-35
Тверь (4822)63-31-35
Томск (3822)98-41-53
Тула (4872)74-02-29
Тюмень (3452)66-21-18
Ульяновск (8422)24-23-59
Уфа (347)229-48-12
Хабаровск (4212)92-98-04
Челябинск (351)202-03-61
Череповец (8202)49-02-64
Ярославль (4852)69-52-93

Модули терминала выпускаются в разных модификациях, отличающихся способом управления и исполнением дисплея:

MSA – сенсорный цветной графический дисплей высокого разрешения;

MSU – чёрно-белый графический дисплей высокого разрешения, управление клавишами;

MSE – чёрно-белый жидкокристаллический дисплей, управление клавишами.

Весы имеют следующие режимы работы, не связанные со взвешиванием (прикладные программы меню модуля терминала):

- подсчет числа объектов, имеющих примерно одну и ту же массу;
- суммирование;
- формулирование;
- статистическая обработка результатов взвешивания;
- вычисление процентных соотношений и др.

Весы могут оснащаться интерфейсами передачи данных: USB, RS 232C, Ethernet для автоматического протоколирования в соответствии со стандартами ISO/GLP, и устройством для карт памяти SD для хранения протоколов измерений.

Идентификационные маркировки и защитные пломбы

Идентификационные маркировки и защитные пломбы наносятся на каждый модуль. Схемы нанесения маркировок и пломб на модули терминала представлены на рисунках 1а-1в.

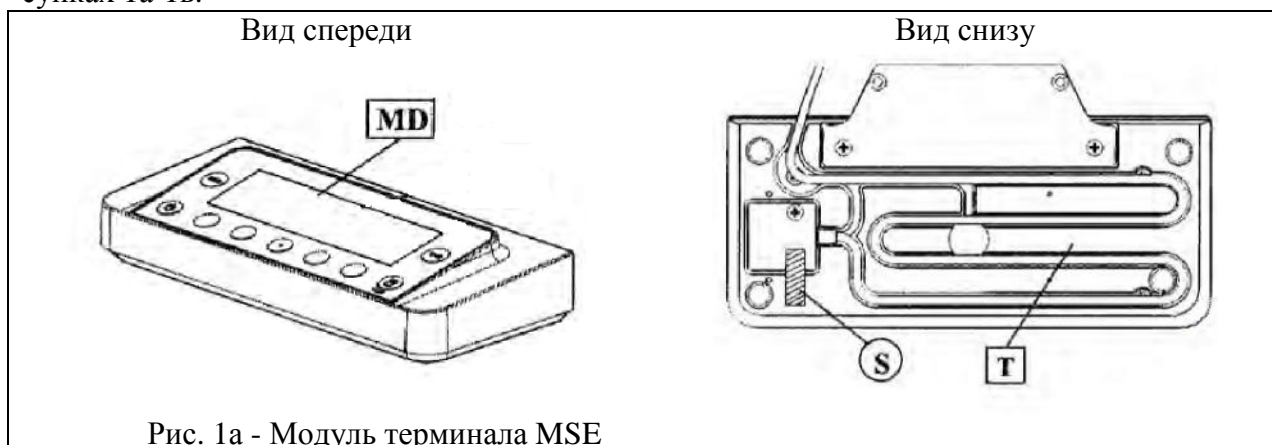


Рис. 1а - Модуль терминала MSE

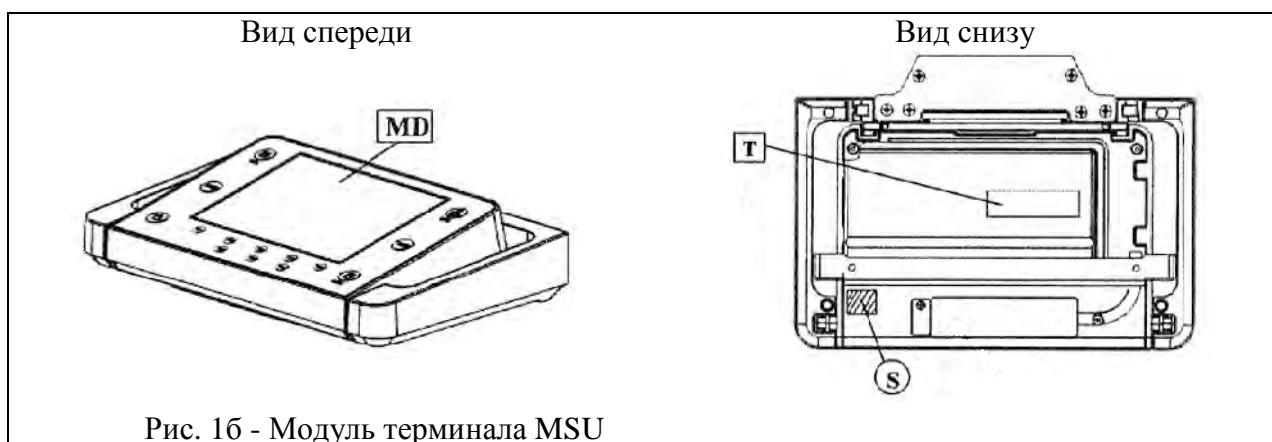
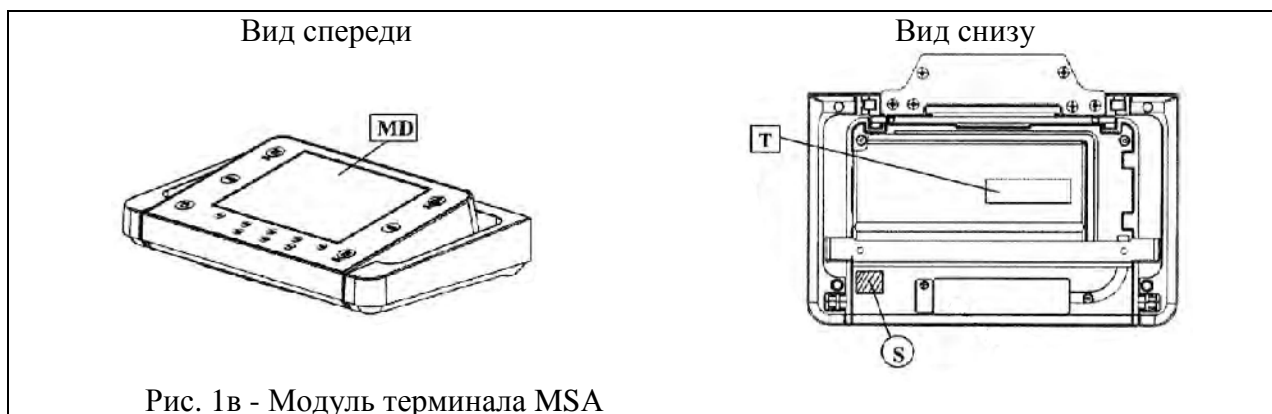


Рис. 1б - Модуль терминала MSU



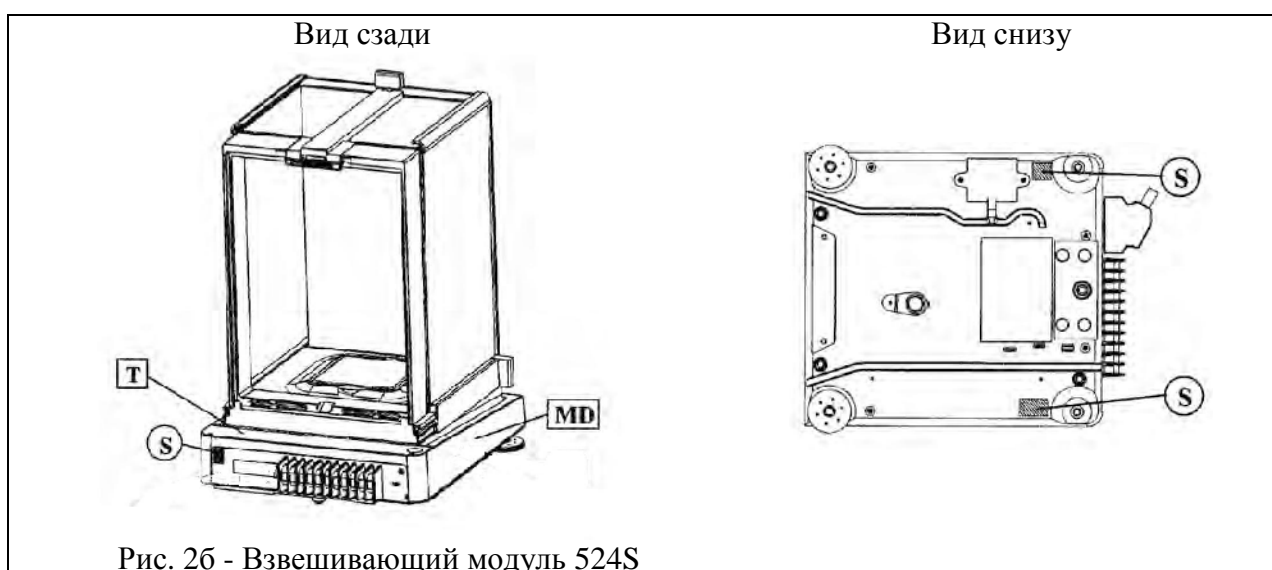
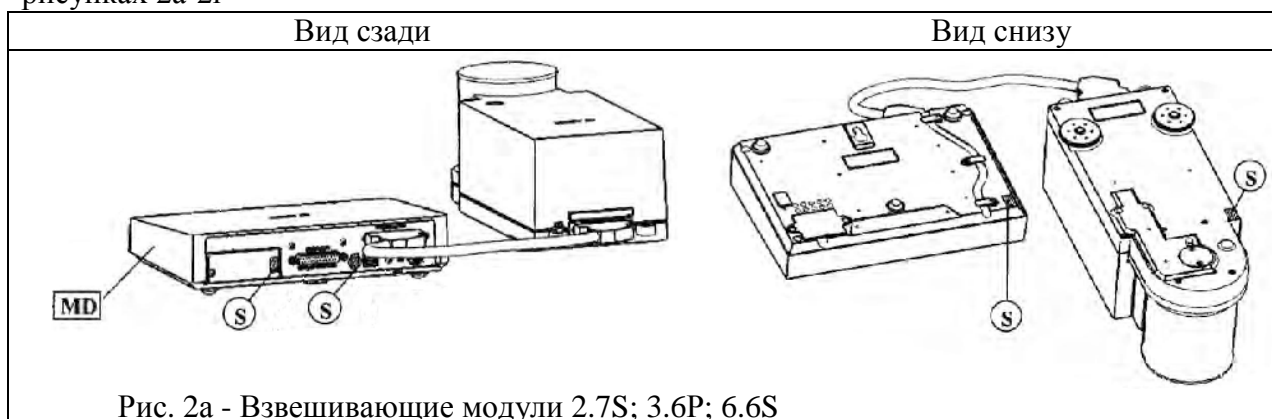
На рисунках 1а-1в использованы следующие обозначения:

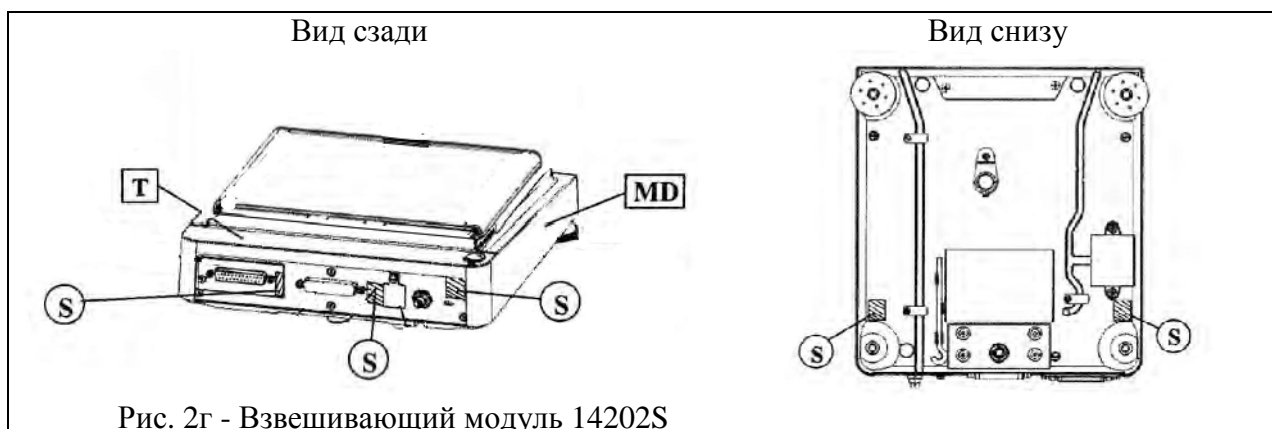
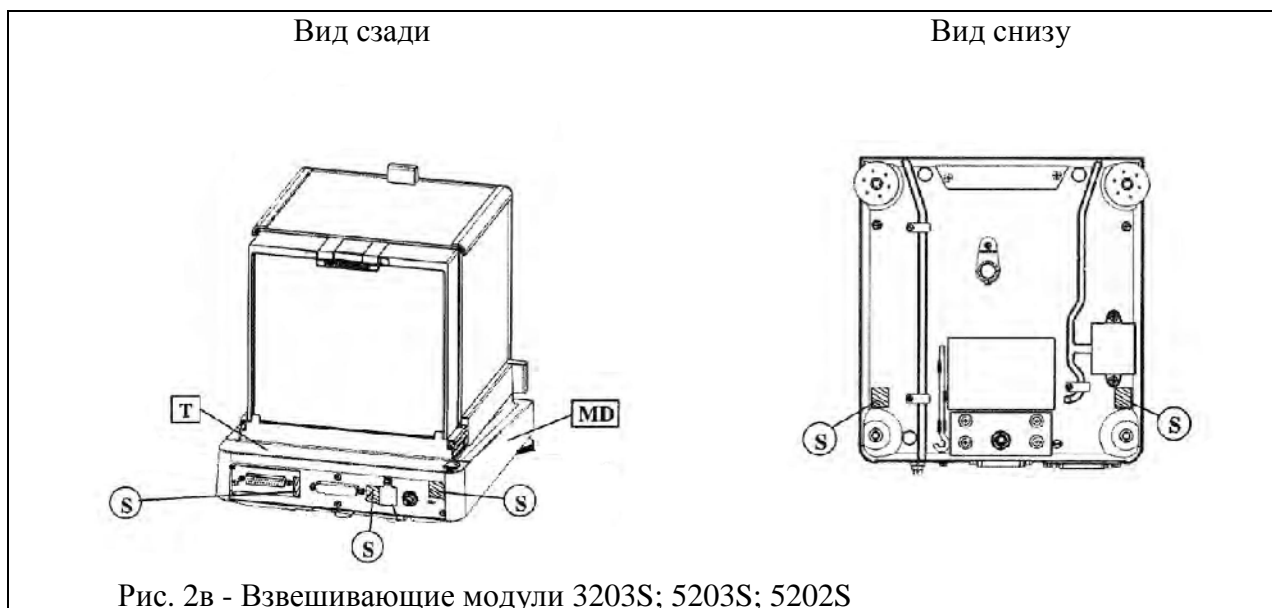
MD –метрологические характеристики: Min, Max, e и d.

T - обозначение модели модуля терминала

S - защитная пломба

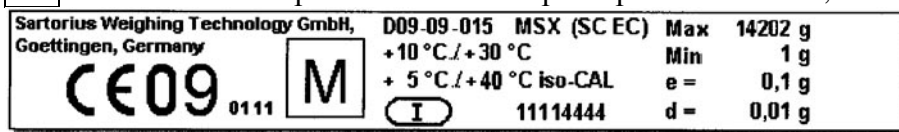
Схемы нанесения маркировок и пломб на взвешивающие модули представлены на рисунках 2а-2г



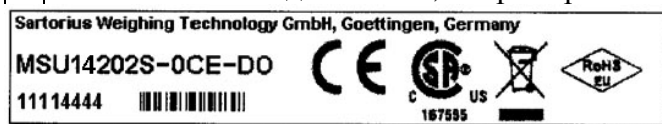


На рисунках 2а-2г использованы следующие обозначения:

MD – наклейка с метрологическими характеристиками Min, Max, e, и d, например:



T - обозначение модели весов, например:



S - защитная пломба

Обозначение модели весов складывается из позиций: $X_1 X_2 - X_3$ CE- X_4 , где

X_1 - модификация модуля терминала (MSA, MSU, MSE)

X_2 - модификация взвешивающего модуля (524S; 3203S; 5203S; 5202S; 14202S; 2.7S; 3.6P; 6.6S)

X_3 - вариант исполнения устройства установки весов по уровню. 0 – ручное устройство установки весов по уровню, 1 – автоматическое устройство установки весов по уровню.

CE – обозначение соответствия весов требованиям директивы Европейского союза 2009/23/ЕС (ранее 90/384/ЕЕС)

X₄ – вид исполнения ветрозащитной витрины (D0, DE, DR, DU, DA, DI, DM).

Например, весы MSU14202S-0CE-D0, в комплекте: взвешивающий модуль 14202S, с ручным устройством установки по уровню, модуль терминала с чёрно-белым графическим дисплеем высокого разрешения и управлением клавишами, без ветрозащитной витрины.

Программное обеспечение

Весы оснащены встроенным разделенным программным обеспечением. Идентификационное наименование программного обеспечения и наименование версии высвечивается при обращении к одноименному подпункту меню весов. Основные функции программного обеспечения: обработка компенсационного усилия электромагнитной системы взвешивания, и последующий пересчет его в единицы массы; хранение данных юстировки, результатов измерений, вывод данных на экран.

Программное обеспечение весов заложено в микроконтроллере взвешивающего модуля в процессе производства и защищено от доступа и изменения, пломбами. Программное обеспечение разделено на метрологически значимую и незначимую части, метрологически незначимая часть содержит информацию о количестве прикладных программ в режиме работы, не связанном со взвешиванием.

Обновление метрологически значимой части программного обеспечения в процессе эксплуатации весов не предусмотрено.

Идентификационные данные метрологически значимой части программного обеспечения (в таблице – ПО)

Наименование ПО	Идентификационное наименование ПО	Номер версии (идентификационный номер) ПО	Цифровой идентификатор ПО	Алгоритм вычисления цифрового идентификатора ПО
YAC01XXX	YAC01XXX	00-39-XX	-	-

Примечания:

XXX – обозначение в наименовании и в идентификационном наименовании ПО модификации блока управления весов (из числа MSA, MSU, MSE)

XX - обозначение двухзначного цифрового кода, связанного с количеством прикладных программ в номере версии (идентификационном номере) ПО.

Уровень защиты от непреднамеренных и преднамеренных изменений соответствует уровню «А» по МИ 3286-2010.

Фотография внешнего вида весов представлена на рисунках 3а – 3г.



Рис. 3а – Весы со взвешивающим модулем 2.7S; 6.6S; 3.6P и модулем терминала MSA

клеймо

Рис. 3б – Весы со взвешивающим модулем 524S и модулем терминала MSU



Рис. 3в – Весы со взвешивающим модулем 3203S; 5203S; 5202S и модулем терминала MSA



Рис. 3г – Весы со взвешивающим модулем 14202S и модулем терминала MSE

Места нанесения поверительного клейма (знака поверки в виде наклейки) обозначены стрелками.

Метрологические и технические характеристики

Наименование характеристики	Значение характеристики для весов							
	2.7S	3.6P	6.6S	524S	3203S	5203S	5202S	14202S
1 Класс точности по ГОСТ Р 53228-2008	I							
2 Максимальная нагрузка Max, г	2,1	1,1 2,1 3,1	6,1	520	3200	5200	5200	14200
3 Поверочное деление, e, мг	1	1	1	1	10	10	100	100
4 Действительная цена деления d, мг	0,0001	0,001 0,002 0,005	0,001	0,1	1	1	10	10
5 Число поверочных делений, n	2100	1100 2100 3600	6100	520000	320000	520000	52000	142000
6 Диапазон выборки массы тары	от 0 до Max							
7 Диапазон предварительного задания массы тары	от 0 до Max	от 0 до 1,1 г	от 0 до Max					
8 Диапазон температур, °C	от + 5 до + 40 (с включенным устройством автоматической юстировки «isoCAL») от + 15 до + 25							
9 Минимальная нагрузка Min, мг	0,01	0,1	0,1	10	100	100	1000	1000
10 Пределы допускаемой погрешности весов при поверке (в эксплуатации): от 0 до 50000 e включ. св. 50000 e до 200000 e включ. св. 200000 e до Max	± 0,5 e (± 1 e)			± 0,5 e (± 1 e)				
	-			± 1,0 e (± 2 e)				
	-			± 1,5 e (± 3 e)				
11 Размах показаний	0,5 e			1,5 e				
12 Время установления показаний, с, не более	10	8	8	3	2	2	1	1,5
13 Размеры грузоприемной платформы, мм	Ø 20	Ø 30	Ø 30	85x85	140x140	140x140	140x140	206x206
14 Параметры источника питания: входное напряжение, В / частота, Гц	$(100 \div 240)^{+10\%}_{-15\%} / 50 \div 60$							
15 Потребляемая мощность, Вт, максимальная	15							

Знак утверждения типа

наносится на титульный лист Руководства по эксплуатации типографским способом.

Комплектность средства измерений

Наименование	Количество, шт.
Весоизмерительный модуль	1
Модуль терминала	1
Грузоприемная платформа	1
Сетевой адаптер	1
Руководство по эксплуатации	1

Поверка

осуществляется по Приложению Н ГОСТ Р 53228–2008 «Весы неавтоматического действия. Часть 1. Метрологические и технические требования. Испытания».

Эталонные средства измерений, используемые при поверке: гири класса точности E₂ по ГОСТ 7328.

Сведения о методиках (методах) измерений

Методика измерений представлена в руководстве по эксплуатации.

Нормативные и технические документы, устанавливающие требования к весам

ГОСТ 8.021–2005 «Государственная система обеспечения единства измерений. Государственная поверочная схема для средств измерений массы»

ГОСТ Р 53228–2008 «Весы неавтоматического действия. Часть 1. Метрологические и технические требования. Испытания»

Техническая документация фирмы «Sartorius Weighing Technology GmbH», Германия.

Рекомендации по областям применения в сфере государственного регулирования обеспечения единства измерений

осуществление деятельности в области охраны окружающей среды;

осуществление торговли и товарообменных операций;

проведение банковских, налоговых и таможенных операций;

выполнение работ по оценке соответствия промышленной продукции и продукции других видов, а также иных объектов установленным законодательством Российской Федерации обязательным требованиям.

Архангельск (8182)63-90-72
Астана (7172)727-132
Астрахань (8512)99-46-04
Барнаул (3852)73-04-60
Белгород (4722)40-23-64
Брянск (4832)59-03-52
Владивосток (423)249-28-31
Волгоград (844)278-03-48
Вологда (8172)26-41-59
Воронеж (473)204-51-73
Екатеринбург (343)384-55-89
Иваново (4932)77-34-06

Ижевск (3412)26-03-58
Иркутск (395)279-98-46
Казань (843)206-01-48
Калининград (4012)72-03-81
Калуга (4842)92-23-67
Кемерово (3842)65-04-62
Киров (8332)68-02-04
Краснодар (861)203-40-90
Красноярск (391)204-63-61
Курск (4712)77-13-04
Липецк (4742)52-20-81
Киргизия (996)312-96-26-47

Магнитогорск (3519)55-03-13
Москва (495)268-04-70
Мурманск (8152)59-64-93
Набережные Челны (8552)20-53-41
Нижний Новгород (831)429-08-12
Новокузнецк (3843)20-46-81
Новосибирск (383)227-86-73
Омск (3812)21-46-40
Орел (4862)44-53-42
Оренбург (3532)37-68-04
Пенза (8412)22-31-16
Казахстан (772)734-952-31

Пермь (342)205-81-47
Ростов-на-Дону (863)308-18-15
Рязань (4912)46-61-64
Самара (846)206-03-16
Санкт-Петербург (812)309-46-40
Саратов (845)249-38-78
Севастополь (8692)22-31-93
Симферополь (3652)67-13-56
Смоленск (4812)29-41-54
Сочи (862)225-72-31
Ставрополь (8652)20-65-13

Сургут (3462)77-98-35
Тверь (4822)63-31-35
Томск (3822)98-41-53
Тула (4872)74-02-29
Тюмень (3452)66-21-18
Ульяновск (8422)24-23-59
Уфа (347)229-48-12
Хабаровск (4212)92-98-04
Челябинск (351)202-03-61
Череповец (8202)49-02-64
Ярославль (4852)69-52-93

<https://sartorius.nt-rt.ru/> || [sst@nt-rt.ru](mailto:ssst@nt-rt.ru)